

REPUBLIQUE DEMOCRATIQUE DU CONGO
MINISTERE DE LA SANTE PUBLIQUE
PROGRAMME NATIONAL DE SANTE DE L'ADOLESCENT



**LIVRET SUR LA SANTE SEXUELLE ET
REPRODUCTIVE DES ADOLESCENTS ET
JEUNES**

**POUR LES PRESTATAIRES DES SERVICES DE SANTE
COMMUNAUTAIRES : PAIRS EDUCATEURS ET MENTORS**



Aout 2017

TABLE DES MATIERES.

| | |
|---|----|
| Liste des abréviations_____ | 3 |
| INTRODUCTION_____ | 4 |
| I. DEFINITION DES APPROCHES | 5 |
| 1.1. Approche par les pairs éducateurs_____ | 5 |
| 1.2. Approche mentoring_____ | 7 |
| II. INFORMATIONS UTILES SUR LA SANTE SEXUELLE ET REPRODUCTIVE DES ADOLESCENTS ET JEUNES _____ | 9 |
| 2.1. Définition des concepts _____ | 9 |
| 2.2. Anatomie des organes génitaux de l'homme et de femme_____ | 10 |
| 2.3. Changements importants survenant pendant l'adolescence _____ | 13 |
| 2.4. Problèmes auxquels les adolescents et jeunes sont confrontés en matière de santé sexuelle et reproductive _____ | 14 |
| 2.5. Contraception chez les adolescents et jeunes_____ | 26 |
| 2.6. Droits et besoins des adolescents en matière de santé sexuelle et reproductive_____ | 27 |
| III. CIRCUIT DE REPORTAGE DES DONNEES SUR LA SANTE SEXUELLE ET REPRODUCTIVE DES ADOLESCENTS ET JEUNES _____ | 30 |
| LES ANNEXES _____ | 31 |

LISTE DES ABREVIATIONS.

| | |
|--------|---|
| BERCER | : Bienvenue, Entretien, Renseignement, Choix, Explication, Rendez-vous |
| DIU | : Disposition intra utérin |
| CCC | : Communication pour le changement de comportement |
| CDV | : Conseil Dépistage Volontaire |
| CIP | : Communication interpersonnelle |
| CPON | : Consultation Post Natale |
| CPN | : Consultation Pré Natale |
| CS | : Centre de santé |
| EDS | : Enquête démographique et sanitaire |
| ELSS | : Etat de lieu du secteur santé |
| HGR | : Hôpital général de référence |
| IEC | : Information, Education, Communication |
| IST | : Infections Sexuellement Transmissibles |
| MAMA | : Méthode de l'Allaitement Maternel et de l'Aménorrhée |
| MICS | : Multiple Indicators Clusters Survey (Enquête par grappes à indicateurs multiples) |
| NTIC | : Nouvelles technologies de l'information et de la communication |
| OMS | : Organisation Mondiale de la Santé |
| ONG | : Organisation non gouvernementale |
| OPJ | : Officier de police judiciaire |
| PEC | : Prise en charge |
| PF | : Planification Familiale |
| PNSA | : Programme National de Santé de l'Adolescent |
| PTME | : Prévention de la transmission du VIH de la Mère à l'Enfant |
| PVV | : Personne Vivant avec le VIH |
| RDC | : République Démocratique du Congo |
| RECO | : Relais Communautaire |
| SIDA | : Syndrome d'Immunodéficience Acquise |
| SR | : Santé de la Reproduction |
| SSRAJ | : Santé Sexuelle et de la reproduction aux adolescents et jeunes |
| VAD | : Visite à domicile |
| VBG | : Violence basée sur le genre |
| VIH | : Virus d'immunodéficience Humaine |
| VS | : Violence sexuelle |

INTRODUCTION.

Le livret sur la santé sexuelle et reproductive des adolescents et jeunes est destiné aux prestataires des services de santé communautaires, principalement les pairs éducateurs et les mentors (les relais communautaires, les enseignants et les leaders communautaires). Il a été réalisé par le Ministère de la Santé Publique à travers les experts du Programme National de Santé des Adolescents (PNSA) grâce à l'appui financier du projet «*Amélioration de la santé sexuelle et reproductive pour les adolescents et jeunes*» ASSRAJ, de Pathfinder International-RDC.

Ce livret contient les informations utiles sur la santé sexuelle et reproductive des adolescents et jeunes indispensables pour l'offre des services de santé communautaire à cette tranche d'âge (10-24 ans). Il comprend deux parties principales : (i) la première partie définit les différentes approches, il s'agit de l'approche par les pairs éducateurs jeunes et le mentoring, (ii) la deuxième partie décrit les informations utiles sur la santé sexuelle et reproductives des adolescents et jeunes, et (iii) la troisième partie décrit le circuit de reportage des données de santé sexuelle et reproductive.

I. PREMIERE PARTIE.

DEFINITION DES APPROCHES.

La dynamique communautaire est une approche suscitant la participation active des membres de la communauté à l'auto-prise en charge. C'est un processus qui consiste à déclencher l'interaction et la communication entre les différentes composantes d'une collectivité/village en vue de l'utilisation de ses membres qui conduit.

En ce qui concerne l'offre des services de santé communautaires aux adolescents et jeunes, il se distingue deux principales approches. Il s'agit de l'approche par « pairs éducateurs jeunes » et l'approche par les « Mentors ».

1.1. APPROCHE PAR PAIRS EDUCATEURS JEUNES.

- **Définition et l'importance de l'éducation par les pairs jeunes :**

Dans le cadre de ce manuel, l'éducation par les pairs est le processus par lequel des jeunes bien formés et motivés assurent des activités, informelles ou organisées, d'éducation avec leurs pareils (âge, connaissances ou intérêts).

Le jeune aime apprendre d'un autre jeune comme lui qui partage les mêmes vécus, et est confronté au même problème de santé, y compris en matière de sexualité. C'est pourquoi le concept d'éducation par les pairs a été développé pour permettre aux jeunes d'apprendre par les jeunes. Car il s'est avéré qu'ils communiquent mieux entre eux qu'avec les adultes.

- **Définition d'un pair éducateur.**

Le pair éducateur est un jeune formé pour aider ses camarades dans sa communauté à adopter un comportement sain et responsable en matière de santé de la reproduction. Il est de la même génération, a les mêmes préoccupations et les mêmes normes.

- **Profil d'un pair éducateur.**

Un pair éducateur devra :

- | | |
|---|---|
| <ul style="list-style-type: none">- Etre choisie dans sa communauté,- Savoir lire et écrire (langue officielle ou locale),- Avoir des capacités de communiquer et de transmettre, | <ul style="list-style-type: none">- Etre âgé d'au moins 16 ans et au plus de 22 ans,- Etre membre d'une association ou d'un club de jeunes,- Etre capable de travailler bénévolement- Faire preuve d'une bonne moralité. |
|---|---|

- **Qualités d'un pair éducateur.**

Le pair éducateur devra être discret, poli, crédible, sociable, honnête, disponible et apprécié dans la communauté. Il devra aimer son travail. Il devra savoir organiser son emploi du temps, donner l'exemple (être un modèle clair), il devra être prêt à améliorer ses connaissances, à enseigner et à écouter les points de vue de ses pairs sur la SSR.

- **Activités et tâches d'un pair éducateur :**

Un pair éducateur devra réaliser deux activités principales :

- Communiquer avec les adolescents et jeunes sur leur santé sexuelle et reproductive. A propos, il devra réaliser 7 tâches suivantes : Animer une causerie éducative, Conduire un counseling avec un

adolescent ou un jeune, Animer une conférence-débat, Animer une vidéo-forum, Conduire une visite à domicile, Conduire une séance de plaidoyer. Il devra également.

- Prendre en charge un adolescent ou jeune confronté à un problème de SSR, à travers (i) l'accompagnement psycho-social, (ii) la distribution à base communautaire des contraceptifs (préservatifs, Spermicides, pilules) en respectant les normes requises pour une gestion rationnelle, et (iii) la référence de tous les cas qui dépassent ses compétences vers les centres spécialisés.

- **Les avantages d'un pair éducateur :**

Le pair éducateur a comme avantages de : (i) Acquérir des connaissances sur la SR des jeunes et adolescents, (ii) Améliorer ses compétences en technique de communication et (iii) Se faire de nouvelles connaissances.

- **Les rôles d'un pair éducateur.**

Le pair éducateur devra :

- | | |
|---|---|
| <ul style="list-style-type: none">- Motiver ses camarades et contribuer à l'éveil de conscience,- Assister les jeunes qui sont dans le besoin en matière de SR et démystifier la sexualité | <ul style="list-style-type: none">- Contribuer aux changements positifs, au soutien et au renforcement des comportements positifs,- Servir de relais : (Entre jeune et centre, entre jeune et parents),- Appuyer les structures d'encadrement des jeunes. |
|---|---|

- **Conseils :**

Un pair éducateur doit éviter de :

- | | |
|--|---|
| <ul style="list-style-type: none">- Porter un jugement de valeur sur les opinions de ses camarades,- Décider à leur place,- Moraliser ses camarades, | <ul style="list-style-type: none">- Se substituer au personnel de santé,- Prendre de l'argent pour ce qu'il fait,- Manquer un rendez-vous sans explications valables. |
|--|---|

- **Sources d'informations en matière de SSRAJ pour un pair éducateur :**

Le pair éducateur devra trouver la matière sur la santé sexuelle et reproductive des adolescents et jeunes, soit :

- Dans les manuels de référence (fiches technique, modules de formation, etc.),
- Pendant les séances de mise à jour organisées à intervalles réguliers,
- Auprès des prestataires des soins de santé cliniques, les formateurs des pairs éducateurs, les autres pairs éducateurs, etc.

1.2. APPROCHE MENTORING/MENTORAT.

- **Importance de l'approche mentoring.**

Cette stratégie a été conçue pour le renforcement des capacités des mentors dont la mission consiste à accompagner les jeunes et les adolescents en matière d'amélioration de leurs connaissances, attitudes et pratiques dans le domaine de la santé sexuelle et reproductive afin de jouer un rôle actif et positif et devenir des agents de changement dans leurs communautés respectives grâce aux informations reçues et l'utilisation des services adaptés à leurs besoins.

Le mentoring permet le transfert d'expérience le plus rapidement, le plus directement exploitable et le plus pérenne.

- **Définition opératoire d'un Mentor dans le domaine de SSRAJ:**

Dans le domaine de santé sexuelle et reproductive des adolescents et jeunes, le terme « Mentor » désigne un adulte formé en SSR pour *éduquer, former et conseiller* (aider) un adolescent ou jeune dans sa communauté à adopter un comportement sain et responsable.

Dans ce cadre, le terme « Mentor » prend en compte trois catégories de prestataires des services de santé communautaires, il s'agit de : Relais communautaire, Leader communautaire, Enseignant.

- **Relai communautaire :**

Toute personne homme ou femme volontaire, habitant le village ou la rue, choisie par les habitants de cette entité, et qui assure le pont entre les individus membres d'une famille et le service de santé. De ce fait, il accepte de consacrer une partie de son temps aux activités d'intérêts communautaires, en vue de contribuer de façon durable aux objectifs de développement de son village/rue¹.

- **Leaders communautaires :**

Toute personne homme ou femme, habitant le village ou la rue, qui jouit d'une position charismatique et qui agit en faveur de sa communauté et l'amener à participer aux efforts de développement de sa communauté.

Il a la capacité d'influencer, d'inciter, d'agir et de faire agir². Il peut s'agir des leaders religieux (responsables des confessions religieuses), autorités politico-administratives, leaders traditionnels (responsables coutumiers), leaders d'opinions (célébrités).....

- **Enseignants :**

Toute personne homme ou femme chargée de transmettre l'instruction et l'éducation aux élèves/étudiants.

- **Profil d'un Mentor.**

Un mentor est une personne qui sert de modèle, qui guide et fournit un soutien et de l'encouragement à un adolescent ou jeune. Un mentor est un homme ou une femme engagé pour l'éducation et le progrès des jeunes gens, qui est un bon modèle, et qui est prêt à investir son temps et son énergie à travailler avec les jeunes, individuellement ou en groupe pour les encourager, les motiver, et les aider dans le travail de sensibilisation au niveau communautaire et la vie quotidienne.

- **Qualités d'un Mentor.**

¹ Ministère de la santé, Programme National de Santé de la Reproduction : Module de formation des relais communautaires et pairs éducateurs sur les violences sexuelles et basées sur le genre, édition décembre 2011.

² Ministère de la Santé Publique, D5 « Document des stratégies de procédure des structures de participation et approche communautaire », RDC-Edition 2016, page 10.

Le Mentor devra être discret, poli, crédible, sociable, honnête, disponible et apprécié dans la communauté. Il devra aimer son travail. Il devra savoir organiser son emploi du temps, donner l'exemple (être un modèle clair), il devra être prêt à améliorer ses connaissances, à enseigner et à écouter les points de vue des adolescents et jeunes sur la SSR.

- **Activités et tâches d'un Mentor.**

Dans le domaine de SSRAJ, un Mentor devra réaliser deux activités principales :

- Communiquer avec les adolescents et jeunes sur leur santé sexuelle et reproductive. A propos, il devra réaliser 7 tâches suivantes : Animer une causerie éducative, Conduire un counseling avec un adolescent ou un jeune, Animer une conférence-débat, Animer une vidéo-forum, Conduire une visite à domicile, Conduire une séance de plaidoyer. Il devra également.
- Prendre en charge un adolescent ou jeune confronté à un problème de SSR, à travers (i) l'accompagnement psycho-social, (ii) la distribution à base communautaire des contraceptifs (préservatifs, Spermicides, pilules) en respectant les normes requises pour une gestion rationnelle, et (iii) la référence de tous les cas qui dépassent ses compétences vers les centres spécialisés.

- **Conseils :**

Le Mentor doit éviter de :

- Porter un jugement de valeur sur les opinions des adolescents et jeunes,
- Décider à la place de l'adolescent ou du jeune,
- Moraliser l'adolescent ou le jeune,
- Se substituer à un prestataire des soins de santé,
- Prendre de l'argent pour ce qu'il fait,
- Manquer un rendez-vous sans explications valables.

- **Sources d'informations en matière de SSRAJ pour un Mentor :**

Le Mentor devra trouver la matière sur la santé sexuelle et reproductive des adolescents et jeunes, soit :

- Dans les manuels de référence (fiches techniques, livret d'informations utiles sur la SSRAJ, modules de formation, etc.),
- Pendant les séances de mise à jour organisées à intervalles réguliers,
- Auprès des prestataires des soins de santé cliniques, les formateurs des pairs éducateurs, les autres pairs éducateurs, etc.

II. DEUXIEME PARTIE.

INFORMATIONS UTILES SUR LA SANTE SEXUELLE ET REPRODUCTIVE DES ADOLESCENTS ET JEUNES.

2.1. DEFINITION DES CONCEPTS.

- **La Santé de la Reproduction (SR).**

Par santé de la reproduction on entend le bien-être général tant physique que mental et social, de la personne humaine pour tout ce qui concerne l'appareil génital, ses fonctions et son fonctionnement et non seulement l'absence des maladies ou d'infirmités.

- **L'Adolescence :**

La Convention des Nations Unies sur les Droits de l'Enfant (CRC) regroupe tous les individus âgés de 0 à 18 ans dans la catégorie des « enfants ». Par conséquent, les adolescents sont sous le couvert de la CRC jusqu'à l'âge de 18 ans. La « jeunesse » comprend les 15 à 24 ans. Les « jeunes » englobent les 10 à 24 ans. Ces deux termes reflètent le développement continu et la maturation des individus au cours de la période allant de leurs 18 ans au seuil de l'âge adulte.

| Termes | Tranches d'âges | Source |
|---------------------------|-----------------|--|
| • Enfants | 0-18 ans | <i>Convention sur les droits des enfants</i> |
| • Adolescents | 10-19 ans | <i>UNFPA, OMS, UNICEF</i> |
| • Très jeunes adolescents | 10-14 ans | <i>UNFPA, UNICEF</i> |
| • Jeunesse | 15-24 ans | <i>UNFPA, OMS, UNICEF</i> |
| • Jeunes | 10-24 ans | <i>UNFPA, OMS, UNICEF</i> |

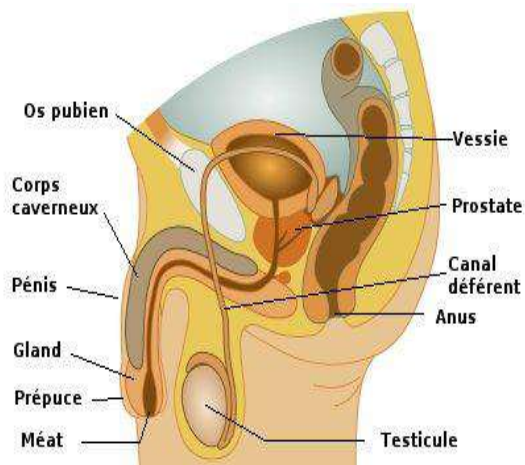
En RDC, le Ministère de la santé publique fait sienne la définition proposée par l'OMS, les « adolescents » sont des personnes appartenant au groupe d'âge de 10-19 ans et les « jeunes gens » comme ceux appartenant au groupe d'âge de 15-24 ans. Ces deux groupes d'âges qui se recouperont forment le groupe des « jeunes », qui rassemble les personnes appartenant à la tranche d'âge de 10-24 ans. L'adolescence est la période de la vie au cours de laquelle le corps des garçons et des filles se met à changer et pendant laquelle il atteint la maturité sexuelle. Elle commence à 10 ans et s'achève à 19 ou 20 ans lorsque le corps cesse de croître. Elle est une phase de la vie caractérisée par des changements biologiques (physiologiques), physiques, psychologiques et socioculturels spécifiques (OMS).

- **La Puberté :**

C'est le début de l'adolescence, c'est la période de croissance des garçons et des filles, période au cours de laquelle leurs corps et leurs sentiments connaissent des transformations, du fait qu'ils arrivent déjà en âge de faire des enfants. C'est la période d'apparition des caractères sexuels spécifiques à chaque sexe.

2.2. ANATOMIE DES ORGANES GENITAUX DE L'HOMME ET DE LA FEMME.

- **L'anatomie** : C'est une science destinée à l'étude des différentes parties composant des organismes vivants, de types animal ou végétal.
 - **La physiologie** : c'est une science qui étudie le rôle, le fonctionnement et l'organisation mécanique, physique et biochimique des organismes vivants et de leurs composants. La physiologie étudie également les interactions entre un organisme vivant et son environnement.
- **Anatomies des organes génitaux de l'homme.**



Les organes externes sont : le pubis, le pénis (ou la verge), les bourses (ou le scrotum) et l'orifice urétral (ou méat urinaire).

Le pénis : Organe érectile de forme cylindrique qui se termine par une tête appelée gland. Il a pour rôles de copulation (rapport sexuel), l'évacuation du sperme et des urines.

Les bourses ou scrotum : Organe en forme de sac suspendu à la base du pénis, elles contiennent les testicules en maintenant une température basse par rapport au reste du corps.

Les organes génitaux internes sont : les testicules, l'urètre, les canaux déférents, les vésicules séminales, la prostate, les glandes de Cowper et les épидидymes.

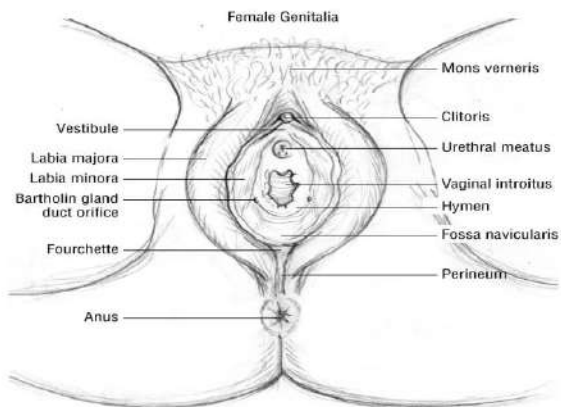
- ***Les testicules*** : Au nombre de deux, ce sont les glandes sexuelles de l'homme. Ils ont pour rôles de produire les spermatozoïdes (sécrétion externe) et l'hormone mâle appelée testostérone (sécrétion interne).
- ***L'urètre*** : c'est un canal qui relie la vessie au méat urinaire. Il permet l'évacuation des urines lors de la miction et aussi l'évacuation du sperme lors du rapport sexuel.
- ***Les canaux déférents*** : Ce sont des tuyaux longs et fins qui relient les testicules à la verge, ils conduisent les spermatozoïdes de chaque testicule jusqu'aux vésicules séminales.
- ***Les vésicules séminales*** : Ce sont deux glandes creuses ressemblant à des sacs mesurant 4 à 5 cm qui se trouvent sur le parcours des canaux déférents et les relient à la prostate elles servent de réservoir de sperme. Leur sécrétion gluante apporte des éléments énergiques aux spermatozoïdes facilitant ainsi leur ascension vers l'ovule.
- ***La prostate*** : C'est une glande située derrière la vessie. Elle secrète un liquide qui protège les spermatozoïdes du milieu acide du vagin et de l'urètre. Sa sécrétion participe aussi à la formation du sperme.
- ***Les glandes de Cowper*** : Ce sont deux glandes situées de chaque côté de l'urètre, elles sécrètent un liquide qui lubrifie l'urètre pendant le rapport sexuel.
- ***Les épидидymes*** : Organe allongé d'avant en arrière, qui coiffe le bord supérieur du testicule, elles servent de lieu de maturation des spermatozoïdes.

- **Physiologie des organes génitaux masculins :**

De la puberté jusqu' à la mort, l'homme produit les spermatozoïdes au niveau des testicules et ceux-ci baignent dans le sperme. Lorsque le sperme s'accumule suffisamment, il s'élimine la nuit pendant le sommeil sous forme de pollution nocturne.

Au moment des rapports sexuels l'homme éjacule 3 à 5 ml de sperme contenant 25 à 120 millions des spermatozoïdes dont un seul féconde l'ovule. Un spermatozoïde normal est sous forme de têtard avec une tête et une queue ; il a une durée de vie de 2 à 3 jours en moyenne. Certains peuvent résister jusqu'à cinq jours.

- **Anatomie des organes génitaux de la femme.**

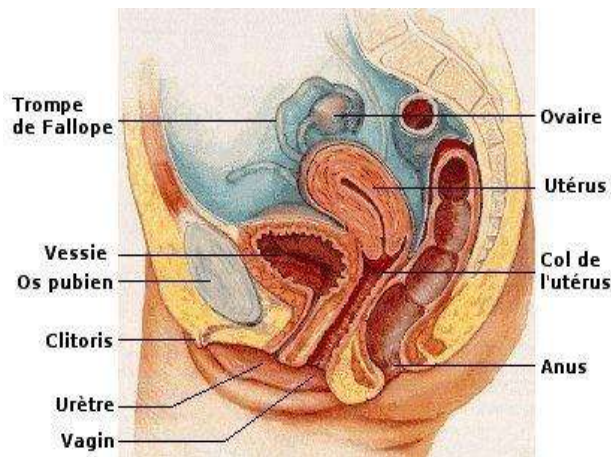


Organes génitaux externes:

L'ensemble des organes génitaux externes s'appelle la vulve. Les différentes parties de la vulve sont: le mont de venus, les grandes lèvres, les petites lèvres, les glandes de Bartholin, le clitoris, le méat urinaire et l'orifice vaginal.

- **Le mont de venus :** C'est la partie de la vulve couverte des poils (pubis),
- **Grandes lèvres:** les grandes lèvres sont des replis cutanés qui commencent à la région pubienne et finissent au périnée. Elles sont formées par du tissu graisseux et quelques faisceaux musculaires. Ce sont des organes érogènes.
- **Petites lèvres :** Sont des replis cutanés situés en dedans des grandes lèvres et de part et d'autres de l'orifice vaginal et du méat urinaire. Elles se rejoignent en haut et couvrent un petit organe appelé clitoris. Ce sont des organes érogènes.
- **Les glandes de Bartholin :** Ce sont des glandes situées à la face interne de la base de petite lèvre. Elle secrète un liquide qui lubrifie le vagin au moment de rapport sexuel
- **Le clitoris :** C'est un petit corps cylindrique qui est logé entre les petites lèvres au-dessus de l'orifice urinaire. C'est un organe érogène

- Les organes génitaux internes.



Les organes génitaux internes de la femme comprennent : le vagin, l'utérus et les annexes : les trompes et les ovaires.

Le vagin : C'est un conduit d'à peu près 8 à 10cm de longueur qui va de l'orifice vaginal au col de l'utérus. Ses parois sont très élastiques et extensibles. C'est l'organe dans lequel pénètre le pénis lors des relations sexuelles (organe de copulation).

- **L'utérus ou la matrice** : C'est un muscle creux, de forme ovale, de la grandeur d'un avocat renversé de la longueur de 6 à 8 cm, qui commence au fond du vagin. Il comprend trois parties : le col, le corps et l'isthme (petit rétrécissement en bas de l'utérus). Il a pour rôles, s'il y a fécondation, c'est dans la cavité utérine que va se développer le fœtus et ce sont les muscles de la paroi qui vont l'expulser pendant l'accouchement (organe de parturition). S'il n'y a pas fécondation, cette couche va s'éliminer chaque mois sous forme des règles.
- **Les trompes de Fallope** : Il en existe deux (2). Ce sont des tubes longs de 8 à 13 cm situés entre l'utérus et les ovaires. Elles permettent la captation de l'ovule et le lieu de fécondation de l'ovule par le spermatozoïde.
- **Les ovaires** : Ce sont deux petites glandes situées de chaque côté de l'utérus. La maturation, développement et libération de l'ovule au moment de l'ovulation. Ils sécrètent des hormones féminines.

- Physiologie des organes génitaux féminins :

Dans la vie de la femme, il y a différentes périodes : l'enfance, l'adolescence, l'âge mur et la ménopause. L'adolescence est marquée par la puberté qui signe le début de l'activité sexuelle.

CYCLE MENSTRUEL

C'est la période qui sépare deux apparitions consécutives des règles. Elle se tend du premier jour au premier jour des règles suivantes et cela de la puberté à la ménopause. Les règles ou menstruations durent normalement 3 à 7 jours.

Un cycle normale dure 24 à 35 jours, cette durée est variable d'une femme à l'autre et ou d'une période à l'autre chez la même femme. Il est dit régulier lorsque sa durée est normale et irrégulier lorsque les règles surviennent en désordre. Le cycle peut être perturbé par le stress (ex : attente de résultat), les émotions (ex cas de deuil) ou certaines maladies chroniques (ex : la tuberculose) ou les maladies gynécologiques.

L'événement capital du cycle menstruel est l'ovulation ou la libération de l'ovule par l'ovaire ; elle survient plus ou moins à mi-cycle. La période de l'ovulation représente la période féconde de la femme. Chaque mois l'utérus ou matrice se prépare à recevoir l'œuf, si la fécondation n'a pas eu lieu la couche interne de l'utérus s'élimine sous forme des règles.

Les règles peuvent s'accompagner de quelques signes suivants : maux de tête, vertige, douleurs et tension des seins, douleurs au bas ventre, douleurs lombaires, nausée et vomissements, nervosité, diarrhées parfois, boutons au visage(acnés), etc.

2.3. CHANGEMENTS IMPORTANTS SURVENANT PENDANT L'ADOLESCENCE.

Trois ordres :

- Changements physiques de la période d'adolescence :
 - **Maturation sexuelle chez une fille** : Une fille a atteint la maturation sexuelle lorsqu'elle commence à avoir des règles, que ses seins se mettent à pousser et qu'elle a des poils aux aisselles et au bas ventre. Ceci signifie qu'elle peut devenir enceinte si elle a des rapports sexuels avec un garçon qui lui aussi a atteint la maturité sexuelle.
 - **Maturation sexuelle chez un garçon** : Un garçon a atteint la maturation sexuelle lorsqu'il commence à avoir des pollutions nocturnes, que sa voix devient grave et qu'il a des poils aux aisselles, au bas ventre et au menton. Il peut rendre enceinte une fille s'il a des rapports sexuels avec une fille qui a atteint la maturité sexuelle.
- Changements psychologiques :
 - **Chez la fille** : Attirance vers le sexe opposé ; Perte de relation de dépendance envers les parents; Elle cherche la nouvelle identité ; Besoin d'affirmation de soi ; Elle devient outrancière (qui pousse les choses à l'excès) ; Elle s'attarde très souvent dans toute discussion se rapportant à l'éducation sexuelle. Fierté et intérêt pour les garçons Pudeur, coquetterie (maquillage).
 - **Chez le garçon** : Attirance vers le sexe opposé ; Perte de relation de dépendance envers les parents, Il cherche la nouvelle identité (le nom, les encouragements ...) ; Comportement batailleur, Il adopte l'allure d'un homme par le port de pantalon ; Il s'attarde très souvent dans toute discussion se rapportant à l'éducation sexuelle, Besoin d'affirmation de soi, Intérêt pour les filles, affectivité (désir d'attirance), etc.
- Changements socioculturelles chez la fille et le garçon
 - Recherche d'indentification à un groupe
 - Lutte pour l'émancipation économique
 - Développement de l'identité sociale et sexuelle.

CONSEILS A DONNER AUX ADOLESCENTS ET JEUNES.

- **Aux garçons** :
 - Le garçon doit se laver au moins 2 fois par jour avec le savon, s'il n'est pas circoncis, il doit retirer le prépuce et laver soigneusement le gland avec du savon.
 - Il est conseillé de changer le sous vêtement chaque jour
 - Après avoir été aux selles, il faut toujours s'essuyer d'avant en arrière (de bourses vers l'anus)
 - Il est déconseillé de porter les sous-vêtements trop serrés.
 - Prévenir le garçon du caractère normal de la survenue des érections spontanées et du phénomène de pollution nocturne pendant la puberté.
 - Lui expliquer qu'il est déjà à mesure de rendre une fille mère s'il fait les rapports sexuels non protégés et qu'il peut aussi attraper les infections sexuellement transmissibles. D'où il a intérêt à s'abstenir ou d'utiliser le préservatif s'il ne peut pas se contenir.

- **Aux filles :**

En temps normal :

- La jeune fille doit se laver au moins 2 fois par jour avec le savon de toilette : commencer par une toilette normale. Au niveau de la région génitale : laver le pubis, l'intérieur de cuisse, les grandes lèvres, petites lèvres, le clitoris, et enfin l'anus.
- Après avoir été à selles, il faut toujours s'essuyer d'avant en arrière (du vagin vers l'anus).

Pendant les règles :

- La venue des premières règles (ménarche) ne doit pas être une surprise pour la jeune fille.
- Elle doit surveiller la date des prochaines règles en suivant le calendrier ou en observant les signes annonciateurs des règles.
- Elle doit acheter les serviettes hygiéniques et le porter la veille du jour présumé des règles.
- Par manque d'argent pour acheter les serviettes appropriées, on peut utiliser les linges propres et préalablement bien repassés
- Elle doit se laver 2 à 3 fois par jour et à l'occasion changer de serviette selon l'abondance de ses règles

N.B. On doit encore rappeler la jeune fille que les serviettes hygiéniques modernes et les tampons usagés doivent être enveloppés dans du papier et mis dans les sachets avant d'être jetés dans une poubelle ou dans les latrines et jamais dans les toilettes modernes.

2.4. LES PROBLEMES AUXQUELS LES ADOLESCENTS ET JEUNES SONT CONFONTRES EN MATIERE DE SANTE SEXUELLE ET REPRODUCTIVE.

La sexualité, en elle-même, n'est pas un problème à l'adolescence, mais elle peut en provoquer durant cette période de la vie. Certains aspects de l'éveil sexuel à l'adolescence incombent aux parents et aux éducateurs qui doivent prendre en charge un certain nombre d'aspects fondamentaux comme : l'information sur la sexualité, les relations sexuelles à risque et la contraception.

2.4.1. RAPPORTS SEXUELS PRECOCES ET NON PROTEGES.

• **Définition et ampleur :**



- Les rapports sexuels sont dits précoces quand ils ont eu lieu avant la maturation biologique des organes sexuels et/ou avant le mariage.
- Selon les données disponibles en RDC, l'âge médian aux premiers rapports sexuels est estimé entre 16 et 17 ans³.

³ Enquête Démographique et de Santé-RDC-2013-14

- **Facteurs favorisants/Causes:**

La pauvreté, l'influence des amis, les médias, la mode, la promiscuité, les mauvaises informations, le désir sexuel, la curiosité de l'autre sexe, les rapports sexuels forcés (viol), le mariage précoces, etc.

- **Conséquences :**

Les infections sexuellement transmissibles, le VIH/SIDA, les grossesses non désirées, les grossesses précoces, l'angoisse si l'adolescent est déçu ou a l'impression d'être déviant, le sentiment de culpabilité.

- **Prévention :**

La communication pour le changement des comportements à travers les séances de sensibilisation, l'éducation sexuelle et le dialogue entre parents et adolescent,

2.4.2. LES GROSSESSES PRECOSES ET NON DESIREES.

- **Définition et ampleur :**

Les rapports sexuels précoces exposent les adolescent(e)s aux risques considérables de grossesses précoces ou non désirées. En RDC, la mortalité maternelle et la morbidité sont élevées et le taux de mères adolescentes est particulièrement important. Selon l'Organisation Mondiale de la Santé (OMS), les jeunes femmes âgées de 15 à 19 ans ont deux fois plus de risques de mourir lors de l'accouchement que celles qui sont dans leur vingtaine ; les filles ayant moins de 15 ans ont cinq fois plus de risques de mourir. Les adolescentes les plus vulnérables sont celles qui vivent dans les zones rurales dans les pays en voie de développement comme la RDC.

Une grossesse précoce est une grossesse contractée pendant l'adolescence, avant la maturité des organes sexuels de la fille (avant 20 ans).

En RDC, la prévalence des grossesses précoces chez les adolescentes (15-19 ans) est estimée entre 28%.⁴

- **Facteurs favorisants/causes**

Les causes sont entre autres :

- ✓ La méconnaissance du fonctionnement des organes génitaux ;
- ✓ La méconnaissance et le non accès aux méthodes de contraception, Le manque d'encadrement ;
- ✓ L'absence d'éducation sexuelle au niveau familial ;
- ✓ L'absence ou l'insuffisance de communication entre parents, enfants, adolescent(e)s et jeunes ;
- ✓ L'influence des médias et l'influence des pairs (mauvaise compagnie) ;
- ✓ La crise d'adolescence ;
- ✓ La dépravation des mœurs ;
- ✓ Le commerce ambulancier pratiqué par les jeunes filles, le viol ;
- ✓ La pauvreté ; le faible niveau d'instruction ;
- ✓ La séparation des parents.



- **Conséquences:**

Lorsqu'une jeune fille de moins de 18 ans est enceinte, elle a plus de risque de mourir pendant l'accouchement que les jeunes femmes qui sont plus âgées. Elle court aussi un risque plus fort d'être

⁴ Multiple Indicators Clusters Survey (Enquête par grappes à indicateurs multiples), 2010

handicapée, parce que son pelvis n'est souvent pas assez mûr pour que le bébé passe lors de l'accouchement. Les adolescentes qui ne bénéficient pas de soins par un personnel de santé risquent de développer une fistule obstétricale (qui entraîne une incontinence chronique chez la femme). Enfin, les mères de moins de 18 ans sont plus susceptibles d'avoir des bébés prématurés ou ayant un poids de naissance faible.

- **Sur le plan sanitaire :**

Conséquences affectant la mère: Accouchement difficile (le corps de la jeune fille n'étant pas complètement bien développé car la croissance continue pour une adolescente), risque de fistule vésico-génitale (invalidité pour la vie), Avortement provoqué=mort précoce.

Conséquences affectant l'enfant: Faible poids à la naissance, mortalité périnatale et néonatale accrue, causée par une prématurité, ou faible poids ou encore une infection.

- **Sur le plan socio-économique:** Stigmatisation de la fille par sa famille biologique et la société, l'insuffisance des moyens financiers rupture scolaire, la perte de l'estime de soi, l'infanticide, l'abandon de l'enfant par sa mère, rejet de la fille par sa famille biologique et la société (deshonneur de la famille), l'augmentation des charges familiales, l'interruption des études, etc.

• **Prévention et conduite à tenir devant un cas de grossesse précoce.**

Pourquoi différer la grossesse chez l'adolescente?

- **Raisons médicales:**(i) L'adolescente n'a pas encore de maturité biologique/physique suffisante pour supporter l'effort imposé par une grossesse, leurs os du bassin ne sont pas bien formés, (ii) Le premier accouchement est en général plus risqué que les suivants.
- **Raisons socio-économiques:** (i) Avoir la chance de terminer ses études et de pouvoir travailler en dehors du foyer, (ii) Avoir une famille moins nombreuse et jouir ainsi d'un meilleur confort.

Que faire pour aider les adolescents et jeunes à éviter une grossesse?

- Éduquer les adolescents dans le domaine de la physiologie et notamment sur les changements survenant à la puberté comme sur les mécanismes de la conception.
- Expliquer aux jeunes qu'une bonne santé génésique se gère sur une vie entière.
- Apprendre aux jeunes à différer toute relation sexuelle tant qu'ils ne se sentent pas capable d'assumer les responsabilités qui vont de pair.
- Informer les jeunes sur le risque médical, émotionnel et socio-économique d'une grossesse précoce,
- L'abstinence sexuelle est le moyen le plus sûr de se protéger contre une grossesse précoce, dans le cas contraire les adolescents sexuellement actifs devront recourir à un moyens de contraception sans danger, fiables et peu couteux.
- Si une adolescente est victime d'une grossesse, ne jamais avorter car c'est un crime et un péché, c'est également punissable par la loi congolaise.

2.4.3. AVORTEMENTS PROVOQUES CHEZ LES ADOLESCENTES ET JEUNES.

• **Définition et ampleur :**

L'avortement provoqué a été et demeure un problème de santé publique considérable dans le monde entier. Selon un récent rapport de l'OMS2 : 210 millions de conceptions ont lieu chaque année, dont 40% non planifiées. Quarante-deux millions de grossesses sont interrompues chaque année et presque la moitié de ces avortements sont pratiqués dans de mauvaises conditions, avec environ 47 000 décès par an. En RDC, l'avortement provoqué est une interruption volontaire d'une grossesse avant 28 semaines (avant 6mois). Les données disponibles indiquent que 16,2% (30%/ ELS 1998) des adolescentes ont déjà fait un avortement soit une adolescente sur 6.

Par définition un avortement clandestin: l'interruption de la grossesse pratiquée par des personnes qui n'ont pas les connaissances ni les compétences nécessaires ou dans les conditions nuisibles à la santé.

En RDC, l'avortement provoqué est une interruption volontaire d'une grossesse avant 28 semaines (avant 6mois). L'avortement provoqué en RDC n'est pas autorisé par la loi sauf pour les raisons purement médicales.

- **Raisons qui poussent une fille à avorter sont :**

- Education : crainte d'être renvoyées de l'école ou de suspendre leurs études
- Raisons économiques : les adolescentes disposent moins des ressources financières pour prendre soins d'un enfant,
- Réprobation sociale : La honte pour les adolescentes et leurs familles,
- Absence de relation stable, le refus de l'auteur, laideur de l'auteur,
- Statut social de l'auteur: l'auteur est marié,
- Echec de la contraception :
- Rapports sexuels forcés: Viol, Inceste, etc.

- **Complications des avortements provoqués :**

- **Conséquences médicales :**

A court terme : les lésions (plaie) au niveau de la matrice, hémorragie, perforation de l'utérus ou de l'intestin, tétanos, infection, mort.

A long terme: la stérilité secondaire, les avortements spontanés, les accouchements prématurés,

- **Conséquences psychologiques:** la culpabilité (coupable) liée à l'avortement et à la pratique sexuelle.
- **Conséquences socio-économiques :** être renvoyée de l'école et rejetée par sa famille, puisque rejetée : recours à la prostitution pour trouver de quoi vivre, la réduction de la chance de réussite de fille dans la vie, la prison car c'est un crime, le traitement des complications d'avortement mobilise des ressources précieuses.

- **Prévention des avortements chez les adolescentes (Que faire pour prévenir un avortement chez les adolescentes et jeunes ?).**

- Utiliser un contraceptif ou abstinence sexuelle avant le mariage,
- Encourager les parents à parler de la sexualité avec leurs enfants,
- Encourager les jeunes et adolescents à fréquenter les services des prestations de soin pour avoir les informations en matière de SSR
- Encourager les jeunes à canaliser leurs énergies vers les activités socioculturelles et récréatives sur tout vers les études,
- En cas de grossesse conservez la, aller à la consultation prénatale et post natale. Ne pas avorter car les complications sont énormes.

2.4.4. LE MARIAGE PRECOCE.

- **Définition et ampleur :**

C'est une union contractée au cours de l'adolescence et sans la maturité totale de la jeune fille, c'est-à-dire à moins de 20 ans avant que la fille soit physiquement et psychologiquement prête à assumer les responsabilités du mariage et de la procréation.

Les résultats des études disponibles en RDC, montrent qu'environ 37,3%⁵ de femmes de 20-24 ans ont été mariées ou en union à l'âge de 18 ans.

- **Facteurs favorisants/causes:** les Us et coutumes rétrogrades, l'ignorance de la loi, la pauvreté,
- **Conséquences:** le manque de communication dans le foyer, le divorce, les conflits conjugaux, les naissances trop rapprochées.
- **Prévention :**
 - Informer et renforcer les capacités de dire non aux pratiques sexuelles néfastes (càd donner l'aptitude d'auto défense),
 - Apprendre aux jeunes à dénoncer tout cas de pratique sexuelle néfaste auprès des autorités locales, politico-administratives et judiciaires ;
 - Impliquer les autorités locales dans la lutte contre les pratiques sexuelles néfastes ;
 - Les jeunes devront fréquenter les centres des jeunes ou les espaces d'informations et de communication pour s'informer d'avantages.

2.4.5. CONSOMMATION DES SUBSTANCES PSYCHO ACTIVES CHEZ LES ADOLESCENTS ET JEUNES.

- **Définition des concepts.**

- **Toxicomanie :** C'est l'état de dépendance causé par la consommation abusive des drogues (toute substance ayant un effet sur le système nerveux central) dans le but d'obtenir un effet sur le comportement, la perception et la conscience. Le recours aux drogues s'accompagne toujours d'une dépendance.

On distingue deux types de dépendance, (i) **dépendance psychique** : c'est l'incapacité pour un individu de se passer de la drogue ex : un individu qui n'arrive pas à dormir s'il n'a pas pris l'alcool. (ii) **dépendance physique**: elle est caractérisée par des signes physiques inhabituels chez un individu en privation de la drogue ex : une personne qui a des contractions des tremblements, des troubles digestifs (diarrhée, vomissement) seulement parce qu'il n'a pas pris sa drogue.

- **Types des drogues :**

| Drogues faibles | Drogues moyennes | Drogues fortes |
|---|---|--|
| Ce sont des drogues qui n'induisent aucune forme des dépendances. | Ce sont des drogues qui n'induisent qu'une forme de dépendance. | Ce sont des drogues qui induisent toutes les deux formes de dépendance |
| Ex : le thé, le Café, l'éther, la colle | Ex : le tabac, l'alcool, le haschich (chanvre indien, diamba). | Ex : la cocaïne, l'héroïne,... |

- **Les effets recherchés par le toxicomane.**

De manière générale le toxicomane recherche une satisfaction qui se résume en euphorie. Ainsi en ce qui concerne :

- Le comportement : il va poser des actes tout à fait anormaux ex : se déshabiller facilement en public, se passer totalement du préservatif lors des relations sexuelles
- La perception : le toxicomane aura des positions tout à fait contraires face à un problème posé. Il aura même des visions exceptionnelles qui le feront rire : petite bêtes volantes, belles couleurs qui défilent, des belles fleurs...

⁵ Enquêtes Démographiques et de Santé-RDC-2013-14

- La conscience : le toxicomane la perd totalement. ex : il peut voler pendant que tout le monde le voit.

- **Causes et facteurs favorisants.**

- | | |
|---|---|
| <ul style="list-style-type: none"> - Curiosité ; - Recherche de courage, chasser le stress ; - Augmentation d'endurance, - Prostitution ; - Recherche du plaisir, euphorie, rêve ; | <ul style="list-style-type: none"> - Pression des camarades ; - Absence d'encadrement ; - Conflits familiaux ; - Pauvreté ; - Délinquance. |
|---|---|

- **Les conséquences de l'abus de la drogue.**

- | | |
|--|---|
| <ul style="list-style-type: none"> - Accidents (mort prématurée) ; - Lésions physiques et psychiques ; - Suicide ou tentative de suicide ; - Faible rentabilité scolaire et professionnelle - Abandon de la famille, dépersonnalisation ; - Délinquance juvénile, Prostitution | <ul style="list-style-type: none"> - Violences sexuelles ; - Rapports sexuels précoces - Vol, Viol, IST/VIH /SIDA ; - Manque de confiance en soi ; - Anxiété, mort prématurée - Les diverses maladies (cancer, HTA, TBC) - Stérilité, manque d'appétit |
|--|---|

- **Prévention de la consommation des substances psychoactives dans le milieu des adolescents et jeunes :**

- ✓ Informer les adolescents et jeunes sur les méfaits de la drogue,
- ✓ Eviter la consommation des drogues et de fréquenter les drogués,
- ✓ Fréquenter les centres des jeunes ou espaces d'informations pour jeunes
- ✓ Se donner aux études et autres activités saines (sports, cyber café ; etc.) et lutter contre la pauvreté en apprenant un métier.

2.4.6. INFECTION SEXUELLEMENT TRANSMISSIBLE (IST).

- **Définition et ampleur :**

C'est une infection transmise lors d'un rapport sexuel non protégé avec une personne infectée. Les personnes sexuellement actives de deux sexes sont susceptibles d'être atteints par les IST.

La prévalence des IST parmi les adolescents et jeunes de la RDC est de 11,7% pour les filles et 9,2 % pour les garçons⁶.

- **Quelques IST courantes :**

Infection à chlamydia, Gonorrhée ou gonococcie ou blennorragie ou chaude pisse, VIH/SIDA, Papillomavirus (responsable des verrues génitales), Herpès génital (une souche particulière de ce virus est responsable des ulcérations ou feu sauvage sur les lèvres et autour de la bouche), Hépatite B, Syphilis, Condylome acuminé ou crête de coq et Infections fongiques (candidose etc.)

- **Voies de transmission :**

- Par contact sexuel (rapports vaginaux, des rapports génito-anaux ou des relations sexuelles bucco-génitales) avec une personne infectée.
- Par le sang (partage de seringues, par le biais d'équipements servant à percer la peau ou à faire des tatouages n'ayant pas été correctement désinfectés). C'est le cas du VIH, de l'hépatite B ou de la syphilis.

⁶ Résultats de l'étude comportementale des adolescents et jeunes menée par l'Ecole de Santé Publique de l'Université de Kinshasa, en 2010.

- Par l'usage des mêmes objets de toilette intime avec une personne contaminée.
- De la mère à son enfant (avant, pendant ou après la naissance ; cas du VIH lors de l'allaitement maternel).
- **Symptômes et Signes des IST :**
Certaines infections sexuellement transmissibles n'ont pas de signes apparents (VIH, hépatites...). Les gens peuvent être infectés par plus d'une IST.
- **Les symptômes généraux sont entre autres :** (i) la difficulté d'uriner et l'envie fréquente d'uriner, (ii) les ganglions lymphatiques enflés et douloureux dans l'aîne, (iii) les ampoules et plaies ouvertes (ulcères) sur les parties génitales, douloureuses et/ou non douloureuses, (iv) les nodules sous la peau, (v) le bourgeonnement et la végétation sur les parties génitales, (vi) les éruptions sans démangeaisons sur les membres, (vii) la sensation de démangeaisons ou de picotement dans les parties génitales, et les plaies dans la bouche, etc.
- **Chez l'homme les symptômes sont :** l'écoulement du pénis (liquide vert, jaune, purulent), les éruptions cutanées, les plaies sur le gland, le gonflement du scrotum, etc.
- **Chez la femme les symptômes sont :** les saignements irréguliers (règles anormales), les douleurs dans le bas ventre et le pelvis, les pertes vaginales anormales (blanche, jaune, verte, mousseuse, purulente, malodorante), l'enflure et/ou démangeaisons du vagin, les rapports sexuels douloureux ou difficiles.
- **Chez le bébé (né de mère infectée) les symptômes sont :** la conjonctivite purulente (ophtalmie gonococcique du nouveau-né qui peut entraîner des cicatrices sur l'œil et une cécité si elle n'est pas traitée à temps) ; la dermatose, les infections de la gorge et de la bouche.

Écoulement Urétral



Écoulement Vaginal



Ulcération génitale



Condylome génital

Papilloma virus

- **Conséquences des IST:**

Infertilité ou stérilité chez la femme et chez l'homme, Avortements à répétition ou accouchements prématurés, Grossesses extra-utérines (GEU), Infections des enfants pendant la grossesse ou l'accouchement : conjonctivite du nouveau-né qui peut entraîner la cécité, Malformations congénitales, Risque élevé de contagion par le VIH, Douleurs chroniques au bas ventre, Rétrécissement de l'urètre, Détérioration de l'état du bien-être général, Paralysie et folie en cas de syphilis, affection du cœur et des os au stade final, la mort, etc.

- **Prévention :**

Abstinence sexuelle complète pour ceux qui peuvent (la seule solution qui soit efficace à 100% : l'abstinence sexuelle), (ii) En utilisant correctement et systématiquement un préservatif lors de chaque rapport sexuel, (iii) Bonne fidélité entre partenaires sexuels.

- **Conduite à tenir.**

En cas d'apparition d'un des signes d'IST, référer la personne vers un centre de santé spécialisé pour une prise en charge correcte avec un traitement souvent simple et moins coûteux. Pour une prise en charge médicale efficace, se présenter avec son ou ses partenaires sexuels. S'abstenir de tout rapport sexuel ou utiliser un préservatif pendant la période de traitement. Eviter l'auto-médication, Se faire soigner correctement et à temps.

4.4.6. INFECTION A VIH CHEZ LES ADOLESCENTS ET JEUNES.

- **Définition et ampleur :**

SIDA signifie: Syndrome d'Immunodéficience Acquis

C'est une maladie infectieuse contagieuse causée par le Virus appelé V.I.H. le VIH signifie: Virus de l'Immuno-déficience Humaine, c'est le microbe qui provoque le SIDA.

- Syndrome : Ensemble des symptômes/signes d'une maladie
- Immuno : lié au système de défense naturel du corps
- Déficience : inefficacité
- Acquis : la contamination du virus à un moment de la vie

La prévalence de l'infection à VIH parmi les adolescents et jeunes de la RDC est de 0,7 % pour les garçons⁷.

- **Voies de transmission :**

- Par contact sexuel (rapports vaginaux, génito-anaux ou bucco-génitales) avec une personne infectée,
- Par le sang contaminée : la transfusion d'un sang contaminé par le VIH, usage des objets tranchants souillés (aiguilles, rasoir, brosse à dents, etc.),
- De la mère à son enfant pendant la grossesse, accouchement ou l'allaitement.



REMARQUE : Le VIH ne se transmet pas :

- Par contact social habituel (non sexuel) EX : serrer les mains, toucher ou prendre dans ses bras, utiliser le même siège des toilettes ou lorsqu'on mange de la nourriture préparée par une personne vivant avec le VIH/SIDA.
- En utilisant les mêmes ustensiles pour se nourrir ou cuisiner, comme les tasses, les assiettes, les plats, ou encore les fourchettes et les cuillères.

⁷ Résultats de l'étude comportementale des adolescents et jeunes menée par l'Ecole de Santé Publique de l'Université de Kinshasa, en 2010.

- En embrassant, même en embrassant avec la langue. Le VIH a été découvert dans la salive, mais la quantité du VIH y est extrêmement petite. Personne n'a jamais été infecté par le VIH en embrassant.
- Par les moustiques. Le moustique ne peut pas transmettre le VIH lorsqu'il pique une autre personne.
- **Le lien entre les IST et le VIH/SIDA.**
Les Infections Sexuellement Transmissibles ou IST (comme la syphilis, l'herpès génital, le chancre mou ou la blennorragie, etc.) sont un facteur très favorisant la transmission du virus et **augmentent le risque de contamination du SIDA de 4 à 7 fois** à cause des lésions qu'elles produisent aux niveaux des organes génitaux.
- **Stratégies et moyens de prévention de l'Infection à VIH:** (i) l'Abstinence sexuelle totale, (ii) la Bonne fidélité entre partenaires sexuels (couples), l'Utilisation correcte et systématique du préservatif (masculin ou féminin), (iv) le dépistage volontaire au VIH, (v) la prévention transmission mère à son enfant (PTME), (vi) le traitement précoce des patients VIH +.

2.4.7. PRATIQUES TRADITIONNELLES NEFASTES (PTN).

- **Définition**
Pratique : Qui a trait à l'action, à la réalisation concrète, Néfaste : Malheureux, Désastreux, qui nuit, Pratique Néfaste : Tous ce qui a trait à l'action qui porte malheur. Traditionnelle : qui appartient à la culture et à la civilisation (d'une société ou d'un pays).
- **Quelques pratiques traditionnelles néfastes.**
Le mariage précoce, le mariage forcé, Hériter la sœur de son épouse défunte (sororat), Hériter l'épouse de son frère défunt (lévirat). L'excision du clitoris, l'étirement des petites lèvres, l'introduire des feuilles, des ingrédients, des tubercules dans le vagin afin de l'assécher ou de le rétrécir, l'utilisation des ingrédients de cuisine pour élargir le bassin, l'usage des aphrodisiaques.
- **Causes des PTN :**
L'effet d'entraînement (imitation), les Us et coutumes, l'influence négative des pairs, l'ignorance des conséquences, etc.
- **Facteurs favorisant PTN :**
L'intérêt égoïste de l'homme, la pauvreté (mariage précoce), la prostitution, la recherche du plaisir (introduction des feuilles et ingrédients), le manque d'information, les rumeurs, etc.
- **Conséquences PTN :**
Les conséquences physiques et médicales sont : la Brûlure, l'hémorragie, l'infection, la Déchirure pendant l'accouchement, l'incontinence urinaire, la douleur pendant le rapport sexuel, le Cancer du col de l'utérus, le VIH/SIDA, la mort, la douleur au bas ventre, l'intoxication, etc.
Les conséquences émotionnelles et relationnelles : l'angoisse, le stress, les conflits internes, le manque de confiance, la diminution du rendement scolaire, etc.
- **Prévention et conduite à tenir sur les PTN :**
 - Informer et renforcer les capacités de dire non aux pratiques sexuelles néfastes (càd donner l'aptitude d'auto défense,
 - Apprendre aux jeunes à dénoncer tout cas de pratique sexuelle néfaste auprès des autorités locales, politico administratives et judiciaires.
 - Impliquer les autorités locales dans la lutte contre les pratiques sexuelles néfastes.

- Les jeunes devront fréquenter les centres des jeunes ou les espaces d'informations pour s'informer d'avantages.
- Orienter tout adolescent ou jeune victime des PTN vers une formation sanitaire appropriée pour une meilleure prise en charge.

2.4.8. VIOLENCES SEXUELLES ET VIOLENCES BASEES SUR LE GENRE

Définition des concepts.

Violences basées sur le genre : Elle se définit comme tout acte ou omission portant un préjudice en dépit de la volonté d'une personne et qui résulte des distinctions entre homme et femme, adulte et enfant, jeune et vieux.

Violences Sexuelles : La violence sexuelle se définit selon l'OMS comme : tout acte sexuel, tentative pour obtenir un acte sexuel, commentaire ou avances de nature sexuelle, ou actes visant à un trafic ou autrement dirigés contre la sexualité d'une personne en utilisant la coercition, commis par une personne indépendamment de sa relation avec la victime, dans tout contexte.

Principales formes des Violence Sexuelles.

Les formes de VS sont multiples et peuvent causer des sérieux dommages physiques, psychologiques et/ou sociaux aux SVS.

La loi congolaise N° 06/018 du 20 juillet 2006 reconnaît 16 formes de violences sexuelles.

- **Le viol** : Tout acte de pénétration sexuelle, de quelque nature qu'il soit, commis sur la personne d'autrui par violence, contrainte, menace ou surprise.
- **L'attentat à la pudeur** : Tout acte de caractère sexuel contraire aux mœurs exercé intentionnellement et directement sur une personne sans son consentement, par exemple toucher la poitrine d'une femme ; obliger une personne de se mettre dans le costume d'Adam et Eve devant d'autres ;
- **Le harcèlement sexuel** : Toute avance sexuelle malvenue, généralement répétée et sans réciprocité ; attentions sexuelles non sollicitées ; demande d'accès ou de faveurs sexuelles ; allusion sexuelle ou autre comportement verbal ou physique de nature sexuelle ; exhibition de documents pornographiques, qui empiètent sur le travail, est présentée comme une condition d'emploi ou crée un environnement de travail intimidant, hostile ou choquant.
- **L'esclavage sexuel** : Est le fait que les femmes et les fillettes, séquestrées contre leur gré, deviennent la propriété d'une ou de plusieurs personnes à qui elles doivent fournir des services sexuels et, bien souvent, d'autres services domestiques.
- **Le mariage forcé** : Une femme ou une fillette est donnée en mariage par ses parents, ses tuteurs, sans qu'elle ait le droit de refuser ; ou une femme est cédée par son mari, sa famille à une autre personne ; ou, une fois veuve, elle est léguée à une autre personne.
- **L'adultère** : L'adultère est l'union sexuelle consentante d'une personne mariée légalement et dont le mariage n'est pas dissout, avec une personne autre que son conjoint.
- **La mutilation sexuelle**: Ablation partielle ou totale, élongation des organes génitaux féminins ou encore, introduction de substances corrosives, pour des raisons culturelles. L'incitation des mineurs à la débauche est entendue comme un attentat « aux mœurs en incitant, facilitant ou favorisant pour satisfaire les passions d'autrui, la débauche ou la corruption des personnes de l'un ou l'autre sexe, âgées de moins de 18 ans ».
- **La prostitution forcée** qui consiste à amener « une ou plusieurs personnes à accomplir un acte ou plusieurs actes de nature sexuelle, par la force, par la menace ou la coercition ou encore en profitant

de l'incapacité desdites personnes à donner librement leur consentement en vue d'obtenir un avantage pécuniaire ou autre. »

- **La zoophilie forcée** : quiconque aura, par ruse, violences, menaces ou par toute forme de coercition ou artifice, contraint une personne à avoir des relations sexuelles avec un animal ou la personne qui, volontairement, aura eu des rapports sexuels avec un animal.
- **La transmission délibérée des infections sexuellement transmissibles incurables** : quiconque aura délibérément contaminé une personne d'une infection sexuellement transmissible incurable.
- **Le trafic et l'exploitation d'enfants à des fins sexuelles** : tout acte ou toute transaction ayant trait au trafic ou à l'exploitation d'enfants ou de toute personne à des fins sexuelles moyennant une rémunération ou un quelconque avantage.
- **La grossesse forcée** : quiconque aura détenu une ou plusieurs femmes rendues enceintes de force ou par ruse.
- **La stérilisation forcée** : quiconque aura commis sur une personne un acte à le priver de la capacité biologique et organique de reproduction sans qu'un tel acte ait préalablement fait l'objet d'une décision médicale justifiée et d'un libre consentement de la victime.
- **La pornographie mettant en scène des enfants** : quiconque aura fait toute représentation par quelque moyen que ce soit, d'un enfant s'adonnant à des activités sexuelles explicites, réelles ou simulées, ou toute représentation des organes sexuels d'un enfant, à des fins principalement sexuelles.
- **La prostitution forcée d'enfants** : quiconque aura utilisé un enfant de moins de 18 ans aux fins des activités sexuelles contre rémunération ou toute autre forme d'avantage.

Facteurs favorisant des VS et VBG.

- **Les facteurs individuels** : Perte de sécurité, dépendance, invalidités physiques et mentales, Manque des solutions de substitution pour faire face aux changements de situation socio-économique, Usage abusif d'alcool ou de drogues, traumatisme psychologique et stress lié au conflit, à la fuite et au déplacement, perturbation des rôles au sein de la famille et de la communauté, Ignorance/manque des connaissances des droits individuels prévus par le droit national et international.
- **Normes sociales et culturelles** : Les croyances et pratiques culturelles et traditionnelles discriminatoires, les croyances religieuses.
- **Cadre et pratiques juridiques** : Absence de protection légale des droits des femmes, faible application de la loi portant protection de l'enfant, faible application de la loi contre les violences sexuelles, manque de confiance dans les autorités chargées de l'application de la loi, application des lois et de pratiques coutumières et traditionnelles imposant la discrimination sexo-spécifique, faible campagne de sensibilisation condamnant et dénonçant VBG
- **Les conflits armés et guerres.**
Durant les conflits armés le nombre de cas de VS augmentent sensiblement. Les auteurs sont des hommes en arme et des civils. Effondrement des structures sociales, exercices du pouvoir politique et du contrôle sur les autres communautés, différences ethniques, discrimination socio-économique.

Conséquences des VS et VBG

- **Conséquences physiques** : Les blessures, fracture, l'invalidité, les IST et l'infection à VIH, la perturbation menstruelle, les grossesses à problèmes/non désirées pouvant conduire aux avortements provoqués, les fausses couches, la souffrance fœtale. Les fistules vésico-vaginales, la stérilité, l'incontinence, l'état de choc, l'hémorragie, le décès, etc.
- **Conséquences psychologiques**: Colère, peur, ressentiment, haine de soi, honte, culpabilité, cauchemar, trouble de mémoire, frigidité, apathie, repli sur soi, sentiment d'insécurité, perte de la

capacité de jouer un rôle familial et social, dépression, trouble de sommeil et/ou de l'alimentation, maladie mentale, stigmatisation, isolement/rejet de la victime, suicide ou état suicidaire, etc.

- **Conséquences juridique/système judiciaire** : Pression exercée sur des systèmes de police et de justice. L'inadéquation des lois applicables à différentes formes des violences sexuelles et sexistes peut se traduire par l'absence de réparation judiciaire pour la victime/survivante et de sanction pénale pour l'auteur de violences. Faible assistance judiciaire, Interventions judiciaires inappropriées qui ajoutent au traumatisme subi par la victime/survivante, comme le mariage précoce et forcé avec l'auteur de violences. Faible taux de rapports d'incidents en raison d'un manque de confiance dans un système judiciaire marqué par les dysfonctionnements, etc.
- **Conséquences socio-économique** : Stigmatisation, rejet, divorce, pauvreté (due à l'apathie et au coût global des soins). La victime/survivante éprouve un sentiment d'insécurité, de menace, de crainte. Climat de peur et d'insécurité, soit dans l'ensemble de la communauté, soit parmi les femmes seulement. La communauté peut se sentir dépassée ou impuissante pour n'avoir pu prévenir la violence en constituant des groupes de surveillance/sécurité. La communauté recourt à la « justice » de l'autodéfense pour se protéger contre les suspects.

Prévention des violences sexuelles et VBG

Que faire pour prévenir les VS et VBG dans votre communauté?

- Eviter les facteurs qui favorisent les VBG : (i) les comportements à risque : toxicomanie, (ii) la fréquentation des lieux où vous êtes exposé, (iii) la promiscuité: phénomène "Salomon", (iv) l'habillement provocateur, etc.
- Encourager les mariés à s'accepter et à se respecter mutuellement,
- Recourir au dialogue pour résoudre leurs différences non par la violence, et les membres de la communauté devront respecter le point de vue des autres et de régler leurs conflits inter personnels par le dialogue non par la violence.
- Lutter contre la pauvreté en apprenant un métier,
- Apprendre à dire non quand quelqu'un vous pousse à avoir des rapports sexuels forcés,
- Eviter d'abuser de sa position.

Que faire devant un Cas de VBG ?

- Se rendre tout d'abord au centre de santé (cas de VS) pour recevoir les soins appropriés afin de prévenir une grossesse, les IST et l'infection à VIH, recevoir un accompagnement psychologique, constituer un dossier qui peut servir à la poursuite.
- Ensuite se rendre au poste de la police pour dénoncer tout cas de VBG afin de lutter contre l'impunité, protéger la communauté, et réhabiliter les victimes.
- Lutter contre la stigmatisation des VVS et leur acceptation dans la communauté.

2.5. CONTRACEPTION CHEZ LES ADOLESCENTS ET JEUNES.

2.5.1. Définition de concepts.

- **La contraception**: c'est l'utilisation des moyens et méthodes pour empêcher la survenue d'une grossesse.
- **Le cycle menstruel** : C'est la période qui sépare deux apparitions consécutives des règles. Elle se tend du premier jour au premier jour des règles suivantes et cela de la puberté à la ménopause. Les règles ou menstruations durent normalement 3 à 7 jours

2.5.2. Types des méthodes contraceptives : (Traditionnelles et les méthodes modernes).

- **Méthodes traditionnelles** : Ce sont des méthodes qui n'utilisent pas d'instruments ou de médicaments. Elles sont basées sur l'abstinence de rapports sexuels pendant la période identifiée comme étant la période fertile.
- ✓ **Méthodes de calcul ou méthode de calendrier (méthode d'OGINO-KNAUSS)** : L'ovulation arrive toujours 14 jours avant le premier jour des menstruations. Dans un cycle de 29 jours, l'ovulation arrive le 15^{ème} jour. Si le cycle est de 31 jours, l'ovulation coïncide avec le 17^{ème} jour.
- ✓ **La Méthode de l'Allaitement Maternel et de l'Aménorrhée (MAMA)** : Il s'agit d'allaiter l'enfant pendant 6 mois exclusivement au sein, l'absence des règles est le signe de la réussite de cette méthode. Cette méthode ne peut être appliquée que pendant les 6 premiers mois de l'allaitement.
- ✓ **La Méthode de collier du cycle ou Méthode des jours fixes (MJF)**.
- **Méthodes modernes** : Ce sont des méthodes qui utilisent soit un instrument soit un médicament pour empêcher la survenue d'une grossesse. Il s'agit :
 - ✓ **La pilule**: c'est un comprimé à prendre tous les jours selon les instructions du personnel soignant ou du fabricant.
 - ✓ **La pilule d'urgence ou du lendemain** : C'est une méthode contraceptive exceptionnelle qui permet d'éviter la survenue d'une grossesse non désirée après un rapport sexuel non ou mal protégé, c'est-à-dire en l'absence d'une contraception ou en cas d'échec de la méthode contraceptive utilisée.
 - ✓ **Les injectables**: C'est une méthode contraceptive basée sur l'administration d'un médicament injectable à base de progestatif et qui empêche l'ovulation pendant 3 mois. Il a comme inconvénient de provoquer des troubles du cycle souvent dans le sens de la prolongation allant jusqu'à l'absence des règles d'une période de 3 à 12 mois ou plus.
 - ✓ **Les dispositifs intra utérins (DIU...)** : Ex : stérilet ou dispositif intra utérin (support en cuivre): c'est un instrument en plastic souvent bordé par un support métallique que l'on place dans la matrice et qui réalise une contraception de 4 ans en moyenne. Il empêche passage des spermatozoïdes vers la trompe où se fait la fécondation ;
 - ✓ **Implant (norplant)** : C'est un contraceptif à base de progestatif que l'on place en sous cutané ou en intradermique ou que l'on applique sur la peau et qui empêche l'ovulation pendant une longue durée pouvant aller jusqu'à 3 à 5 ans. Ils ont les mêmes inconvénients que les progestatifs injectables.
 - ✓ **Les méthodes de barrière** : (les spermicides, les préservatifs).
 - ✓ **Contraception chirurgicale volontaire (stérilisation)** : Ce sont les méthodes définitives ou irréversible, il s'agit de : (i) La ligature tubaire chez la femme : c'est une petite intervention chirurgicale qui consiste à couper et à ligaturer les trompes dans le but d'empêcher définitivement toute rencontre entre le spermatozoïde et l'ovule (fécondation). (ii) La vasectomie chez l'homme : c'est une petite intervention qui consiste à couper et à ligaturer le canal déférent dans le but d'empêcher définitivement le passage des spermatozoïdes des testicules vers les liquides spermatiques.

2.5.3. Eligibilité médicale des jeunes face aux méthodes contraceptives.

- Toutes les méthodes contraceptives peuvent être utilisées par les adolescents et jeunes mais toutes ne sont pas recommandées. Ex : les méthodes chirurgicales volontaires (vasectomie, ligature tubaire), le DIU, les progestatifs purs injectables.
- Concernant les méthodes modernes hormonales (ex : implant, DIU...) les pairs éducateurs devra orienter les adolescents désirant les utiliser dans une structure appropriée pour des plus amples informations.

2.6. LES DROITS ET BESOINS DES ADOLESCENTS ET JEUNES EN MATIERE SANTE SEXUELLE ET REPRODUCTIVE.

2.6.1. LES DROITS EN MATIERE DE SSR.

a. Définitions des concepts :

- **Droit** : C'est l'ensemble des prérogatives dévolues à un individu (prérogatives des jeunes en matière de la santé sexuelle et de la reproduction).
- **Devoir** : C'est l'ensemble des obligations qu'a un individu vis-à-vis des autres. Ce que l'on doit faire, défini par le système moral que l'on accepte, par la loi, les convenances, les circonstances (charge, obligation, responsabilité, tâche).

b. Droits des adolescents et jeunes en matière de SSR.

- **Droit à l'information** : Tous les jeunes, quel que soit leur âge, ont le droit d'être informés sur la santé de la reproduction et tous les problèmes y relatifs. Ils ont également le droit de savoir où et comment se procurer toutes informations complémentaires et services nécessaires souhaités.
- **Droit aux services SSR** :
 - ✓ **Droit d'accès** : Tous les jeunes ont le droit de bénéficier des informations et des services indépendamment de leur situation sociale et économique, de leur religion, de leurs convictions politiques, de leur appartenance ethnique, de leur état civil, de leur lieu de résidence ou de toutes autres caractéristiques susceptibles de les rattacher à tel ou tel groupe spécifique.
 - ✓ **Droit de choisir** : Les adolescents et jeunes ont le droit de décider librement d'avoir ou non recours aux services de SR et de choisir. Le droit de choisir implique également la faculté pour le jeune de décider d'abandonner une méthode de contraception ou d'en changer.
 - ✓ **Droit à la sécurité** : Les adolescents et jeunes qui acceptent d'utiliser les méthodes de PF et les services de prise en charge des IST/ VIH-SIDA ont le droit de se sentir en sécurité et d'être protégés.
 - ✓ **Droit à préserver son intimité** : Tout adolescent et jeune est en droit d'attendre que l'entretien au cours duquel il fait part de ses besoins se déroule en privé. Tout examen médical doit se dérouler dans un lieu où l'intimité physique du jeune est respectée.
 - ✓ **Droit à la confidentialité** : Les adolescents et jeunes doivent savoir que toute information communiquée par lui ou tous détails des prestations ou du traitement suivi ne seront en aucun cas divulgués à des tiers sans son consentement.
 - ✓ **Droit à la dignité** : Les adolescents et jeunes qui utilisent les services de SR ont droit à la dignité, c'est-à-dire qu'ils sont en droit d'attendre qu'on les traite avec courtoisie, considération, attention et respect indifféremment de leur niveau d'éducation, de leur standing social ou de toute autre caractéristique susceptible de donner lieu à certaines formes de discrimination.
 - ✓ **Droit au confort** : Les adolescents et jeunes venant à la consultation ont le droit d'être reçus dans des conditions confortables.
- **Droit au mariage** : Les adolescents et jeunes ont le droit de se marier mais dans le strict respect de la loi.
- **Droit à la participation et à la prise de décision** : Il est démontré que tout ce que l'on peut faire pour les adolescents et jeunes « sans eux, est contre eux ». En effet, les adolescents et jeunes doivent être associés dans la prise des décisions sur les questions qui les concernent.

- **Droit d'exprimer leur opinion** : Les adolescents et jeunes ont le droit d'exprimer leur opinion sur les services qu'ils reçoivent.

c. Obstacles à la promotion des droits :

- ✓ **Au sein de la famille** : Le manque de dialogue entre enfants et parents et enfants entre eux, l'ignorance des textes et des instruments juridiques en faveur des enfants, le manque de scolarisation des enfants, la déscolarisation des enfants, la dislocation de la famille et la pauvreté.
- ✓ **Dans la communauté** : les Considérations stéréotypées et sexistes, les Us et coutumes, La dépravation des mœurs avec toutes ses conséquences (Prostitution, délinquance, loisir malsain des jeunes, etc.

2.6.2. BESOINS DES ADOLESCENTS ET JEUNES EN MATIERE DE SANTE SEXUELLE ET DE LA REPRODUCTION.

Les adolescents et jeunes ont besoins de :

- **Informations fiables et les conseils sur l'adolescence et ses transformations:** (la composition et le fonctionnement des organes de la reproduction),
- **Informations fiables sur la prévention de leurs problèmes de santé sexuelle et reproductive :** *les grossesses précoces, avortements provoqués, les IST et l'infection à VIH, les pratiques traditionnelles néfastes, les violences sexuelles et violences basées sur le genre, etc.*
- **Compétences psychosociales** : L'Organisation Mondiale de la Santé définit une compétence psychosociale comme « la capacité d'une personne à répondre avec efficacité aux exigences et aux épreuves de la vie quotidienne ».

C'est l'aptitude d'une personne à maintenir un état de bien-être mental en adoptant un comportement approprié et positif à l'occasion des relations entretenues avec les autres, avec sa propre culture et son environnement. Il s'agit des capacités d'une personne à créer des relations de qualité, avec soi-même, avec autrui et avec son environnement.

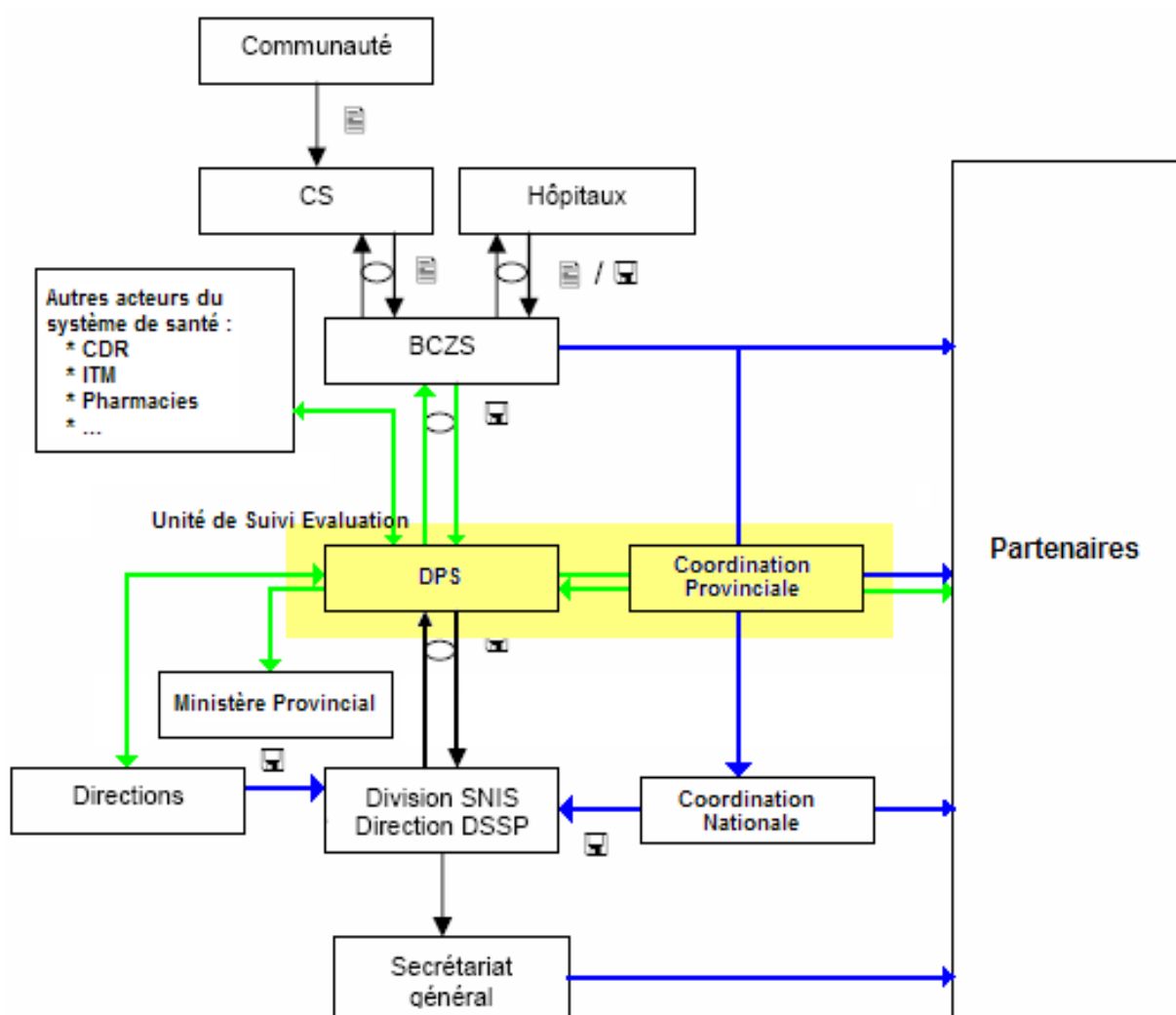
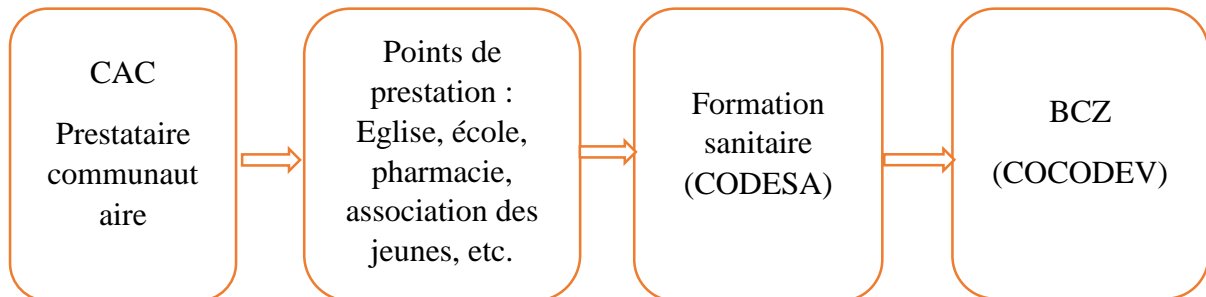
Ces capacités facilitent l'intégration harmonieuse et progressive de l'individu dans son milieu social et doivent les aider à négocier leurs relations avec les autres jeunes, à dire non aux relations sexuelles quand il le faut, à résister aux pressions négatives de pair, à savoir prendre des décisions et se fixer des objectifs, à opérer un choix informé et responsable dans le domaine de santé de la reproduction ;

- **Education sexuelle complète,**
- **Services de santé adaptés à leurs besoins :** *les services de santé devront être accueillants, disponibles, efficaces et accessibles avec des horaires adaptés, etc. Ces services devront disposer d'un personnel de santé qui les respecte et ne les juge pas, il devra garder l'anonymat et observer la confidentialité,*
- Continuité de soins et des services intégrés conformément aux normes du pays.

III. TROISIEME PARTIE.

CIRCUIT DE RAPPORTAGE

Le prestataire communautaire devra suivre ce circuit de rapportage des données :



LES ANNEXES

REFERENCES BIBLIOGRAPHIQUES

- Ministère de la Santé Publique, « Normes de la zone de santé relatives aux interventions intégrées de santé de la mère, du nouveau-né et de l'enfant en RDC », volume 5, Interventions de santé adaptées aux adolescents et jeunes, édition 2012.
- Ministère de la santé publique/Programme National de Santé de l'Adolescent, « Module des prestataires des soins de santé sur la santé sexuelle et reproductive des adolescents et jeunes », édition 2014,
- Ministère de la santé publique/Programme National de Santé de l'Adolescent, « Module des pairs éducateurs sur la santé sexuelle et reproductive des adolescents et jeunes », édition 2014,
- Organisation Mondiale de la Santé (OMS), « Guide pratiques pour les soins aux adolescents », Département Santé de la mère, du nouveau-né, de l'enfant et de l'adolescent (MCA).
- Ministère de la Santé de la République du Mali, « Guide du facilitateur » pour la formation des parents sur la communication avec les enfants, adolescent(e)s et jeunes en matière de Santé Sexuelle et Reproductive (SSR),

LISTES DE PERSONNES RESSOURCES.

| Prénom et Nom | Institution de provenance. |
|-----------------------------|-----------------------------------|
| <i>Mr. Fidèle MBADU</i> | <i>PNSA</i> |
| <i>Dr. Didier LUKEME</i> | <i>PNSA</i> |
| <i>Dr. Dynah KAYEMBE</i> | <i>PNSA</i> |
| <i>Dr. Mimie KABANGA</i> | <i>PNSA</i> |
| <i>Dr. Franck AKAMBA</i> | <i>Pathfinder International</i> |
| <i>Mme Huguette KASONGO</i> | <i>Pathfinder International</i> |
| <i>Dr. EBONDO NGOIE</i> | <i>Hôpital Roi Baudouin,</i> |
| <i>Mr André MAMPAKA</i> | <i>SCEV</i> |
| <i>Mr Jérémy NLANDU</i> | <i>PNSR</i> |
| <i>Mme Pierrette MUANDA</i> | <i>PNSA</i> |
| <i>Mr Steve YOKA</i> | <i>RACOF</i> |
| <i>Mr Lauraince BONGA</i> | <i>AFIA MAMA</i> |
| <i>Dr. Jonas KAPETSHI</i> | <i>PNSA</i> |
| <i>Mr Louis PHANZU</i> | <i>EPSP</i> |
| <i>Mr Raoul KAMANDA</i> | <i>SANRU</i> |